

B44 – DIE KLASSISCHE VERBINDUNG ÜBERZEUGT DURCH MILLIONENFACHEN EINSATZ

- in Hebel- oder Bügelvariante
- Holmanschlüsse ohne Lochbild, mit Standard-, Individuallochbild oder besonders effizient in patentierter Verstemmtechnik
- mit maximal zulässigem Drehmoment von 600 Nm
- Gewicht ca. 940 g
- galvanisch verzinkte Oberfläche
- mit 100 %-Funktionsprüfung

Vor allem als Leiterngelenk in seinem Element:

- für Leiternlängen bis 4,7 m in Verbindung mit Europäischer Norm EN 131
- als Mehrzweckleiter oder höhenverstellbare
- Steh- und Anlegeleiter mit oder ohne Teleskop
- Winkelpositionen: 35°, 105°, 180°
- Sperrmechanismus durch Keil

Ihre Verbindung: **perfect locking für Ihre Produkte – das ideale Gelenk.**

Sie haben besondere Anforderungen?
Bitte sprechen Sie uns an.



B44 – das Keilgelenk
mit Bügelauslösung, ohne Lochbild

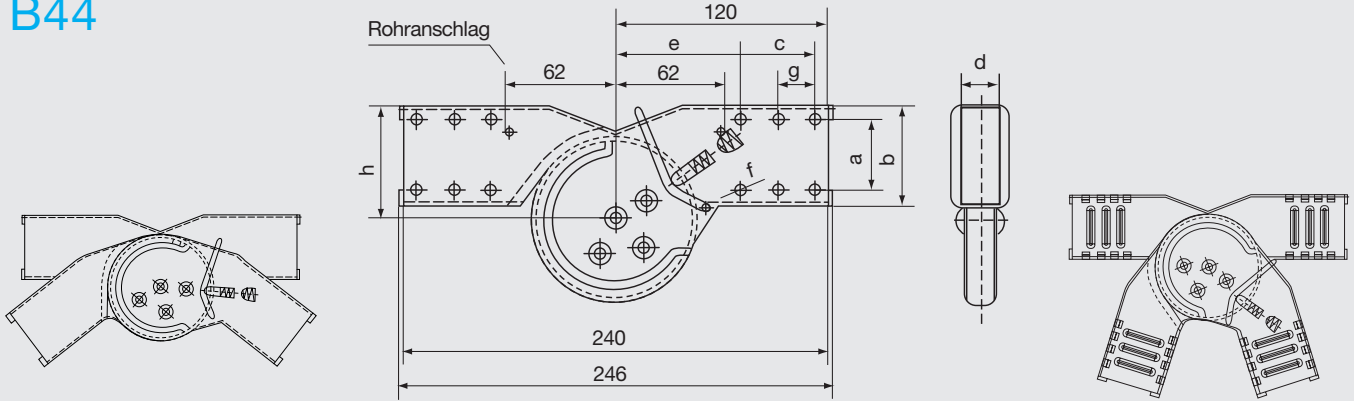


B44 – das Keilgelenk
mit Bügelauslösung und patentierter Verstemmtechnik



B44 - das Keilgelenk
mit Hebelausführung und Lochbild

B44



B44 ohne Lochbild, Position 105°

B44 mit Lochbild, Position 180°

B44 mit Verstemmtechnik, Position 35°

Holmanschluss (mm)	Ausführung	Sinnbild	Positionen	Varianten (mm), f= Loch ø	Identnummer	
A2	Bock		35°	ohne Lochbild	00 41 117	
			180°			
			105° 180°			
	Gerüst		105° 180°	ohne Lochbild	00 41 137	
			180°			
			180°			
	Bock mit 6 Löchern		35°	Lochbild	a = 36,0 c = 39,0 e = 74,0 f = 5,2 g = 19,5	00 41 141
			180°			
			105° 180°			
Gerüst mit 6 Löchern		105° 180°	Lochbild	a = 36,0 c = 39,0 e = 74,0 f = 5,2 g = 19,5	00 41 146	
		180°				
		180°				
Bock		35°	Verstemmtechnik	00 41 153		
		180°				
		105° 180°				
Gerüst		105° 180°	Verstemmtechnik	00 41 154		
		180°				
		180°				
A3	Bock		35°	ohne Lochbild	00 41 149	
			180°			
			105° 180°			
	Gerüst		105° 180°	ohne Lochbild	00 41 156	
			180°			
			180°			
	Bock mit 4 Löchern		35°	Lochbild	a = 40,0 c = 42,0 e = 71,0 f = 4,1	00 41 159
			180°			
			105° 180°			
Gerüst mit 4 Löchern		105° 180°	Lochbild	a = 40,0 c = 42,0 e = 71,0 f = 4,1	00 41 164	
		180°				
		180°				
Bock verstemmbar		35°	Verstemmtechnik	00 41 120		
		180°				
		105° 180°				
Gerüst verstemmbar		105° 180°	Verstemmtechnik	00 41 121		
		180°				
		180°				
Bock verstemmbar		35°	Verstemmtechnik	00 41 122		
		180°				
		180°				

Dargestellt ist die Auslösefunktion Bügel. Auslösevariante Hebel hat die Identnummer 00 40 XXX. Die letzten drei Ziffern bestimmen den Gelenktyp.