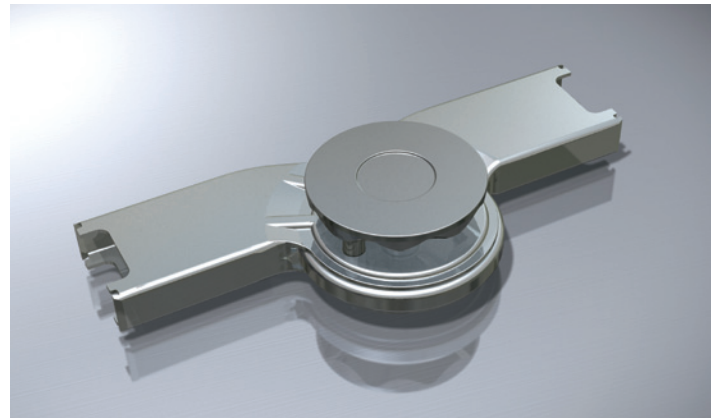


## R96 – DIE PROFI-VERBINDUNG FÜR GEHOBENE ANSPRÜCHE.

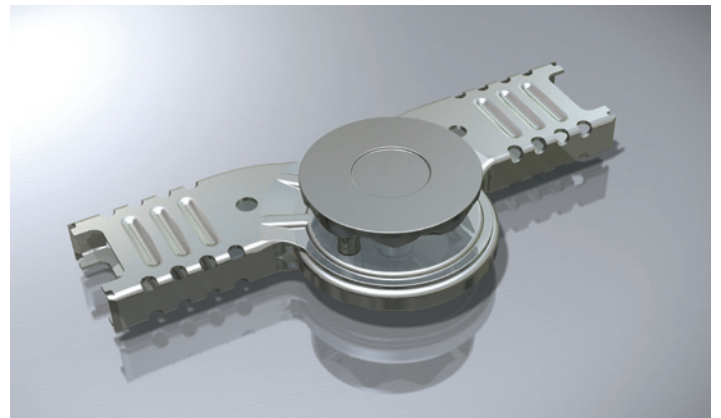
- mit maximal zulässigem Drehmoment von 800 Nm
- Gewicht ca. 1.200 g
- galvanisch verzinkte Oberfläche
- hervorragendes Industriedesign
- Sperrmechanismus mit zwei Bolzen
- Holmanschlüsse ohne Lochbild, mit Standard-, Individuallochbild oder besonders effizient in patentierter Verstemmtechnik
- robuste Ausführung
- geringe Schmutzanfälligkeit durch geschlossene Schaltmechanik
- entgegenkommendes Handling
- platzierbares Logo auf dem Auslösegriff
- optimal für schnelles und professionelles Arbeiten
- auch für Leitern mit bis zu 6,5 m Länge in Verbindung mit Europäischer Norm EN 131
- als Mehrzweckleiter oder höhenverstellbare Steh- und Anlegeleiter mit oder ohne Teleskop
- Winkelpositionen: 35°, 180° – als beweglicher Bock auch arretierungslose Positionen zwischen 0-35° möglich
- mit 100 %-Funktionsprüfung

Ihre Verbindung: **perfect locking für Ihre Produkte – das ideale Gelenk.**

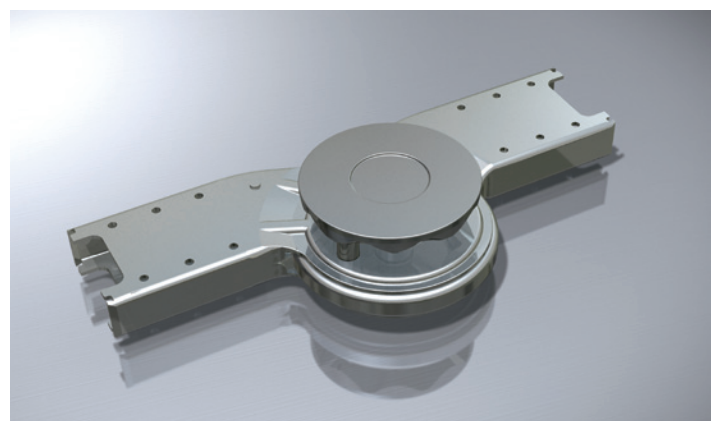
Sie haben besondere Anforderungen?  
Bitte sprechen Sie uns an.



R96 - das Bolzgelenk mit geschlossener Schaltmechanik ohne Lochbild

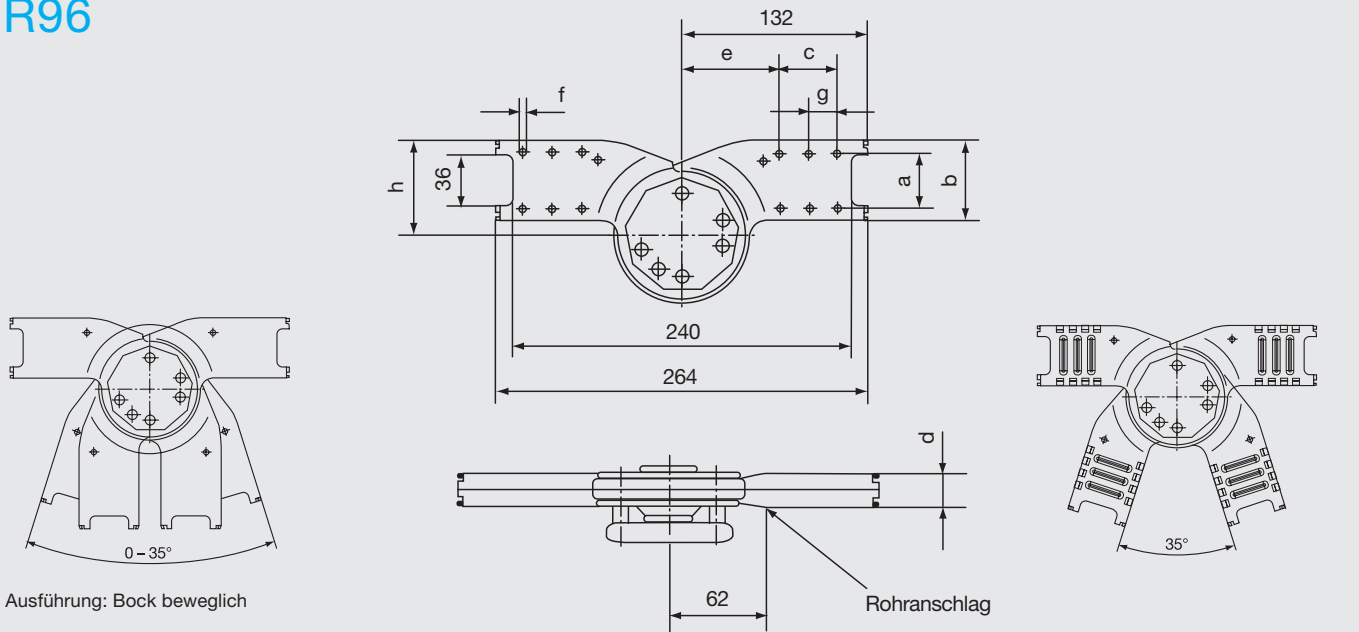


R96 - das Bolzgelenk mit geschlossener Schaltmechanik und patentierter Verstemmtechnik



R96 - das Bolzgelenk mit geschlossener Schaltmechanik und Lochbild

# R96



Ausführung: Bock beweglich

R96 ohne Lochbild, Position 0 – 35°

R96 mit Lochbild, Position 180°

R96 mit Verstemmtechnik, Position 35°

Holmanschluss (mm)	Ausführung	Sinnbild	Positionen	Varianten (mm), f= Loch ø	Identnummer
A3 b = 57,1 d = 21,3 h = 67,1	Bock beweglich		0-35° 180°	ohne Lochbild	00 40 422
	Bock		35° 180°		00 40 423
	180°		0° 180°		00 40 425
	Bock beweglich mit 6 Löchern		0-35° 180°	Lochbild a = 40,0 c = 42,0 e = 71,0 f = 4,1 g = 21,0	00 40 426
	Bock mit 6 Löchern		35° 180°		00 40 427
	180° mit 6 Löchern		0° 180°		00 40 429
	Bock beweglich verstemmbar		0-35° 180°	Verstemmtechnik	00 40 432
	Bock verstemmbar		35° 180°		00 40 433
	180° verstemmbar		0° 180°		00 40 437